

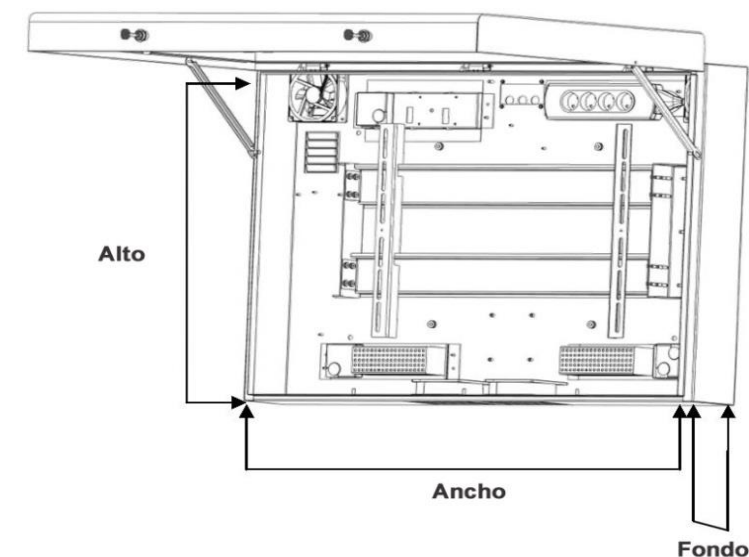
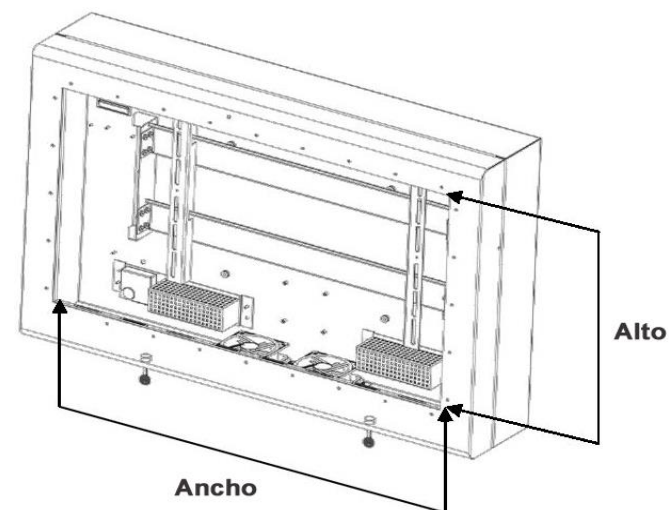


## DIMENSIONES MAXIMAS DEL MONITOR, INSTALACION EN HORIZONTAL

| TAMAÑO | ALTO    | ANCHO   | FONDO (VERSION L) | FONDO (VERSION S) | FONDO (VERSION H) |
|--------|---------|---------|-------------------|-------------------|-------------------|
| 19"    | 359 mm  | 429 mm  | 100 mm            | 100 mm            | 90 mm             |
| 24"    | 419 mm  | 655 mm  | 105 mm            | 105 mm            | 91 mm             |
| 32"    | 540 mm  | 831 mm  | 170 mm            | 135 mm            | 110 mm            |
| 42"    | 672 mm  | 1063 mm | 157 mm            | 133 mm            | 107 mm            |
| 47"    | 726 mm  | 1166 mm | 157 mm            | 133 mm            | 107 mm            |
| 52"    | 850 mm  | 1287 mm | 157 mm            | 133 mm            | 107 mm            |
| 55"    | 891 mm  | 1366 mm | 157 mm            | 133 mm            | 107 mm            |
| 60"    | 960 mm  | 1422 mm | 157 mm            | 133 mm            | 107 mm            |
| 70"    | 1104 mm | 1690 mm | 190 mm            | 165 mm            | 139 mm            |

## DIMENSIONES DEL AREA ACTIVA

| TAMAÑO | ALTO   | ANCHO   |
|--------|--------|---------|
| 19"    | 300 mm | 422 mm  |
| 24"    | 343 mm | 561 mm  |
| 32"    | 450 mm | 735 mm  |
| 42"    | 536 mm | 970 mm  |
| 47"    | 591 mm | 1046 mm |
| 52"    | 706 mm | 1191 mm |
| 55"    | 730 mm | 1258 mm |
| 60"    | 807 mm | 1370 mm |
| 70"    | 922 mm | 1589 mm |



- La garantía de todas las Cajas de protección es de 5 años en laboratorio para todas las partes mecánicas



MACROSERVICE

902 157 152

Madrid - Barcelona - Málaga - Valencia

[www.macroservice.es](http://www.macroservice.es) [informacion@macroservice.es](mailto:informacion@macroservice.es)